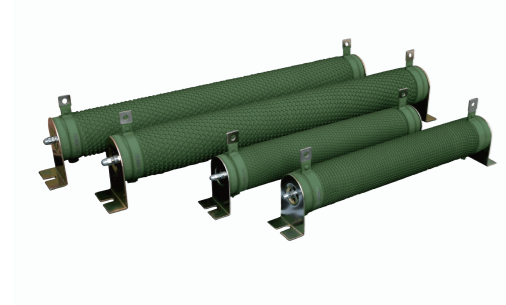


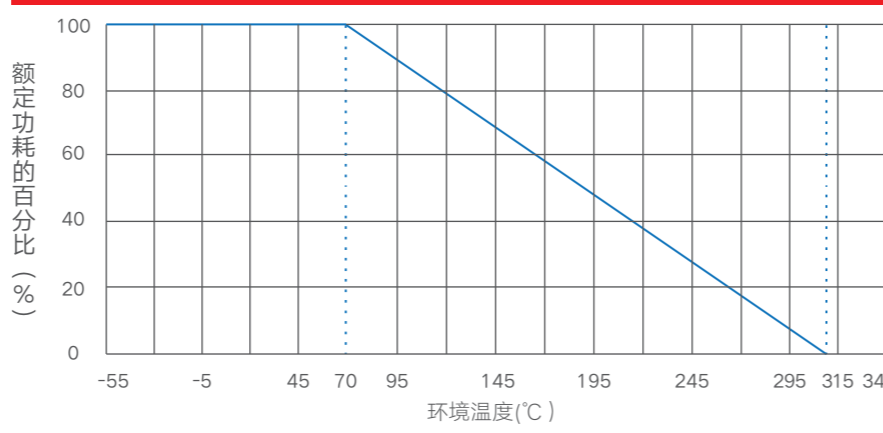
RXBW 波纹被漆线绕电阻器



性能指标

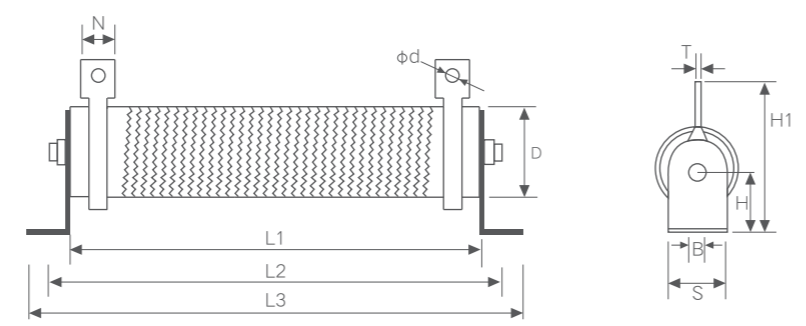
检验项目	性能要求	试验方法
可焊性	浸润面积≥95%	焊槽法 235±5℃, 2s
引出端强度	$\Delta R \leq \pm(1\%R+0.05\Omega)$	20N,30s
恒定湿热	$\Delta R \leq \pm(2\%R+0.05\Omega)$	40±2℃, 93±3%RH,1000h
振动	$\Delta R \leq \pm(1\%R+0.05\Omega)$	10~500Hz,0.75mm or 98m/s ² , 6h
碰撞	$\Delta R \leq \pm(1\%R+0.05\Omega)$	频率48~80次/min,2000次times
表面升温	≤275℃	施加额定功率负荷
室温耐久性	$\Delta R \leq \pm(5\%R+0.05\Omega)$	室温Pr 1000h
过载	$\Delta R \leq \pm(2\%R+0.05\Omega)$	10Pr.5s

降功耗曲线



主要用于大型电源, 电力设备, 电气设备, 机车等等

构造图



产品特点

- 功率范围较宽
可提供安装配件 (选购型)
- 优良的高温负荷性能
- 全焊接结构
- 产品具有较高的可靠性

RXBW 波纹被漆线绕电阻器

外形尺寸表

型号	额定功率 (W)	尺寸 (mm)										
		L1±2	L2±5	L3±3	D±2	B±1	S±2	H±1	H1±3	N±2	dφ1	T±0.5
RXBW	50	90	112	134	28	6	27	28	62	9	4.5	1.2
	80	140	162	184	28	6	27	28	62	9	4.5	1.2
	100	170	192	214	28	6	27	28	62	9	4.5	1.2
	150	215	237	259	28	6	27	28	62	9	4.5	1.2
	200	267	289	311	28	6	27	28	62	9	4.5	1.2
	300	267	289	311	40	6	40	41	82	12	5.5	2.0
	400	330	352	374	40	6	40	41	82	12	5.5	2.0
	500	330	352	374	50	6	48	45	95	14	6.5	2.0
	800	430	452	474	50	6	70	69	132	16	6.5	2.0
	1000	430	452	474	60	7	70	69	132	16	6.5	2.0
	1500	430	452	474	70	7	70	69	132	16	6.5	2.0
	2000	430	452	474	80	7	70	69	132	16	6.5	2.0
	2500	500	522	544	70	7	70	69	132	16	6.5	2.0
	3000	430	452	474	100	7	80	79	142	16	6.5	2.0
	3500	430	452	474	100	7	90	89	152	16	6.5	2.0
	4000	500	522	544	100	7	100	99	152	16	6.5	2.0
5000	600	622	644	100	7	100	99	152	16	6.5	2.0	
6000	600	622	644	100	7	100	99	152	16	6.5	2.0	

技术说明

型号	额定功率 (W)	阻值范围 (Ω)	阻值允许偏差	温度系数 (X10 ⁻⁶ /°C)	元件极限电压 (V)
RXBW	50	0.5~4.3	J (±5%) K (±10%)	±250	1500
	80	0.5~5.1			
	100	0.5~6.2			
	150	0.5~8.2			
	200	1~10			
	300	1~12			
	400	1~20			
	500	1~100			
	800	1~100			
	1000	1~200			
	1500	1~200			
	2000	1~500			
	2500	1~500			
	3000	1~500			
	3500	1~500			
	4000	1~500			
5000	1~500				
6000	1~500				